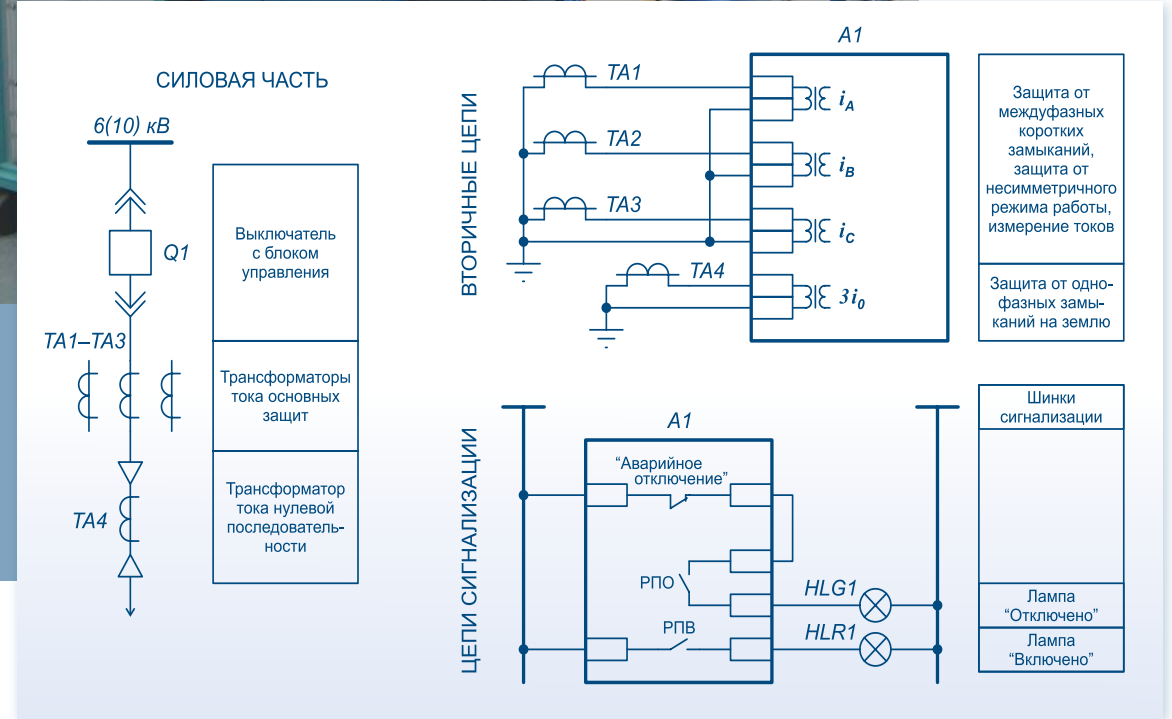


© ABC Электро 11. 2010 Отпечатано в России



Расчёты релейной защиты и автоматики электроэнергетических систем

ОАО «ВНИИР» выполняет комплекс услуг по расчёту параметров срабатывания релейной защиты и противоаварийной автоматики в электроэнергетических системах

- Предварительные расчёты режимов защищаемой энергосистемы с использованием современного программного обеспечения PSS/E;
- Выявление максимальных и минимальных режимов работы энергосистемы и расчёт токов КЗ с использованием программных средств PSS/E и PSCAD/EMTDC;
- Выбор необходимых видов защит в соответствии с нормативными документами и требованиями конкретной ситуации;
- Выбор типов устройств релейной защиты;
- Расчёт уставок защит, составление карты уставок;
- Расчёт чувствительности и эффективности действия защит;
- Согласование защит смежных энергообъектов, построение карт селективности;
- Проверка выбранного оборудования по критериям, определённым нормативной документацией;
- Проектирование электрических принципиальных схем защит;
- Проверка действия всей системы релейной защиты и отдельных её элементов при любых видах повреждений и ненормальных режимов с использованием программно-аппаратного комплекса RTDS;
- Расчёт и выбор параметров срабатывания устройств противоаварийной автоматики;
- Автоматизированное построение графика автоматической частотной разгрузки (АЧР) энергосистем.

