

ПРИВОД НЕПОЛНОПОВОРОТНЫЙ ЗАПОРНЫЙ КСАТО 6 НЗМ 52/20-0,25

Приводы предназначены для дистанционного и местного управления запорной неполноповоротной трубопроводной арматурой (шаровые краны, дисковые затворы, воздушные клапаны и т.д. с Ду до 100 мм). Привод устанавливается непосредственно на трубопроводную арматуру, расположение механизма в пространстве любое.

Основные узлы привода:

Электродвигатель, редуктор, ручной привод, блок концевых выключателей.

Преимущества:

- Небольшие габаритные размеры и масса;
- Присоединительный фланец по ISO 5211, (F03, F05, F07);
- Низкий уровень шума - не более 65 dBA;
- Высокая степень защиты от влаги и пыли IP 65;
- Простота обслуживания и эксплуатации.



1

Основные характеристики

Тип привода	КСАТО 6 НЗМ 52/20-0,25 (аналог МЭОФ-40/25-0,25М)
Технические условия	ЯЛБИ.421321.098 ТУ
Номинальный момент на выходном валу	52 Нм
Максимальный момент на выходном валу	68 Нм
Номинальное время поворота выходного вала на 90	20 сек
Полный ход выходного вала	0,25 об. (0-90); 0,92 об. (0-330)
Напряжение и частота питания	220В, частота 50Гц
Потребляемая мощность не более	45 Вт
Масса, не более	3кг
Габаритные размеры, не более	110X150X160 мм
Посадочные размеры по ISO 5211	F03, F05, F07
Исполнение выходного конца вала	квадрат 14 мм
Допускаемый уровень шума, не более	65
Тип блока сигнализации положения	БКВ
Степень защиты от пыли и влаги	IP65
Климатическое исполнение	У3 (от-20 до +75С)
Режим работы привода	S3, с длительностью периода до 160 с, при этом число циклов «Открыто-Закрыто» должно быть не более 10 в час
Особенности	- в электроприводе используется нагревательный антиконденсатный элемент мощностью 2 Вт, - концевые микровыключатели «ОТКРЫТО» и «ЗАКРЫТО» установлены в цепи питания электродвигателя

Габаритные размеры

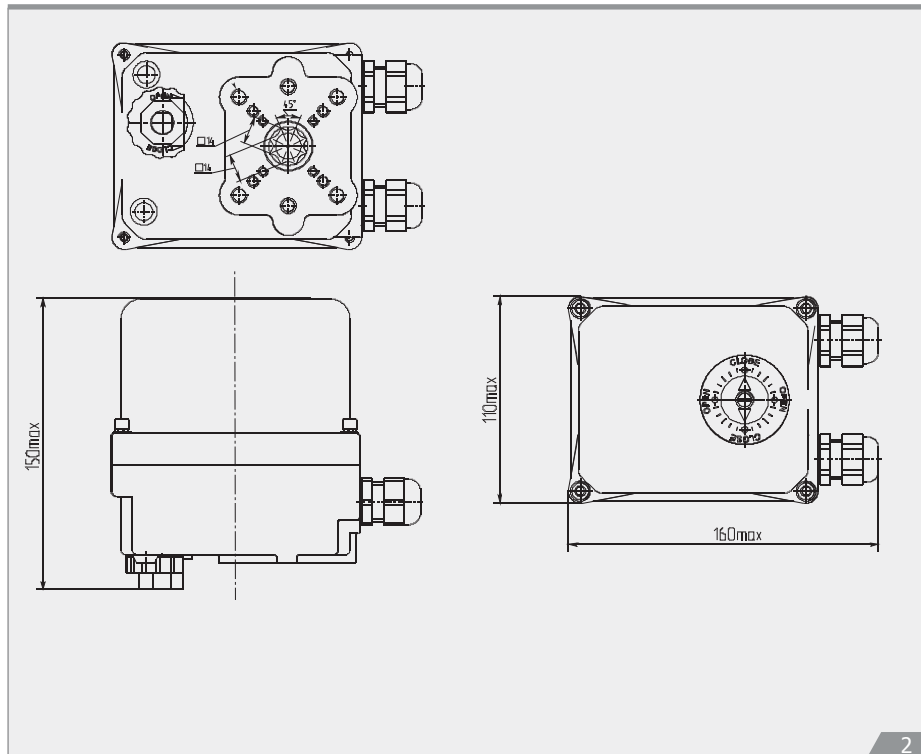


Схема электрическая принципиальная привода и схема внешних соединений

