

Основные технические характеристики Коробки соединительные серии КС

Тип коробки	Номинальный ток, А	Номинальное напряжение, В	Электрическое сопротивление контактных соединений, мкОМ, не более
КС1	10	≈ 27	30
КС2	10	≈ 27	50

Коробки обеспечивают нормальную работу в интервале температур от минус 60 до 65 С и циклическом изменении температуры от минус 50 до 55 С.

Коробки стойки к воздействию инея и росы; грибковой плесени, морского соляного тумана, паров масла, бензина, керосина и дизельного топлива. Работоспособны во время и после воздействия следующих механических нагрузок:

- вибрации с ускорением до 10 g частотой от 10 до 120 Гц
- ударов многократных с ускорением до 15 g
- одиночных ударов с ускорением до 1000 g длительностью импульса 0,2-1 мс

Допустимая температура контактных соединений при протекании номинального тока, С

Минимальная наработка, ч

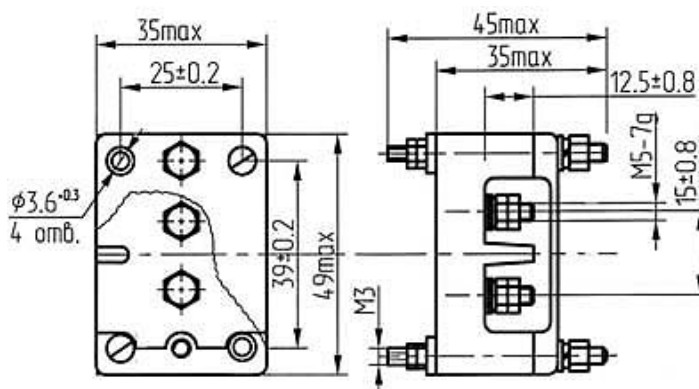
Срок сохраняемости, лет

Рабочее положение – любое

Габаритные, установочные, присоединительные размеры и масса

Коробка соединительная типа КС1.

Масса – 60г.



Коробка соединительная типа КС2.

Масса – 70 г.

