

## Основные технические характеристики Переключатели пакетные серии ПП51

Таблица 1.

| Наименование основных параметров переключателей  | Значение для типа |           |           |           |
|--|-------------------|-----------|-----------|-----------|
|  | ПП51-1XXX         | ПП51-2XXX | ПП51-3XXX | ПП51-4XXX |
| Номинальный рабочий ток, А, при номинальном напряжении:<br>- переменного и постоянного тока 220 В<br>- переменного тока 380 и постоянного тока 320 В<br>- переменного тока 660 В<br>- постоянного тока 440 В   | 10                | 25        | 40        | 63        |
|  | 6                 | 16        | 25        | 40        |
|  | 4                 | 10        | 16        | 25        |
|  | 2,5               | 6         | 10        | 16        |
| Максимально-допустимая частота включений в час   | 600               |           |           | 300       |
| Коммутационная износостойкость, тыс. циклов В-О, при напряжении:<br>220 В переменного тока<br>380 В переменного тока<br>660 В переменного тока<br>220 В постоянного тока<br>320 В постоянного тока<br>440 В постоянного тока   | 50                | 50        | 50        | 15        |
|  | 50                | 50        | 50        | 15        |
|  | 50                | 50        | 50        | 15        |
|  | 50                | 15        | 15        | 15        |
|  | 15                | 15        | 15        | 15        |
|  | 15                | 10        | 10        | 15        |
| Механическая износостойкость, тыс. переключений  | 200               |           |           |           |
| Примечания:<br>1. На переменном токе номинальные рабочие значения указаны для коммутации 3-фазной нагрузки по 3-полюсной схеме или 1-фазной нагрузки по 2-полюсной схеме.<br>2. На постоянном токе номинальные рабочие значения указаны для коммутации нагрузки по 2-полюсной схеме, при этом должны применяться переключатели с номерами схем 21, 42, 63. |                   |           |           |           |

Схемы электрические и диаграммы коммутационных положений соответствуют переключателям (выключателям) серий ПП (ПП-К) и ПВ (ПВ-К).

### Переключатели на ток 10 А с креплением передней скобой

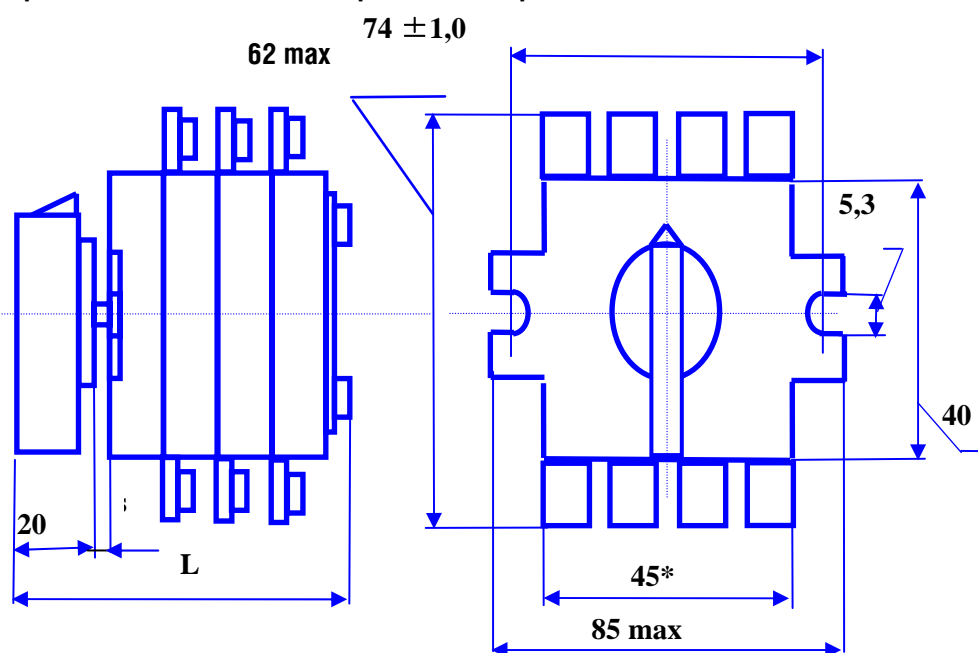


Таблица 2. Габаритные размеры и масса переключателей на ток 10 А с креплением передней скобой

| Тип       | L, мм<br>не более | s,<br>мм | Масса, кг<br>не более | Тип       | L, мм<br>не более | s,<br>мм | Масса, кг<br>не более |
|-----------|-------------------|----------|-----------------------|-----------|-------------------|----------|-----------------------|
| ПП51-1111 | 59                | 5,5      | 0,16                  | ПП51-1112 | 80                | 26       | 0,17                  |
| ПП51-1211 |                   |          | 0,20                  | ПП51-1212 |                   |          | 0,21                  |
| ПП51-1221 |                   |          |                       | ПП51-1222 |                   |          |                       |
| ПП51-1231 |                   |          |                       | ПП51-1232 |                   |          |                       |
| ПП51-1311 | 71                |          | 0,25                  | ПП51-1312 | 92                |          | 0,26                  |
| ПП51-1411 |                   |          | 0,32                  | ПП51-1412 |                   |          | 0,33                  |
| ПП51-1421 |                   |          |                       | ПП51-1422 |                   |          |                       |
| ПП51-1431 |                   |          |                       | ПП51-1432 |                   |          |                       |
| ПП51-1441 |                   |          |                       | ПП51-1442 |                   |          |                       |
| ПП51-1511 | 83                |          |                       | -         | 104               |          |                       |
| ПП51-1611 |                   |          |                       | ПП51-1611 |                   |          |                       |
| ПП51-1631 |                   |          |                       | ПП51-1631 |                   |          |                       |
| ПП51-1641 |                   |          |                       | ПП51-1911 |                   |          |                       |
| ПП51-1711 | 95                |          |                       |           |                   |          |                       |
| ПП51-1911 | 107               |          |                       |           |                   |          |                       |

**Переключатели на ток 10 А с креплением задней скобой**

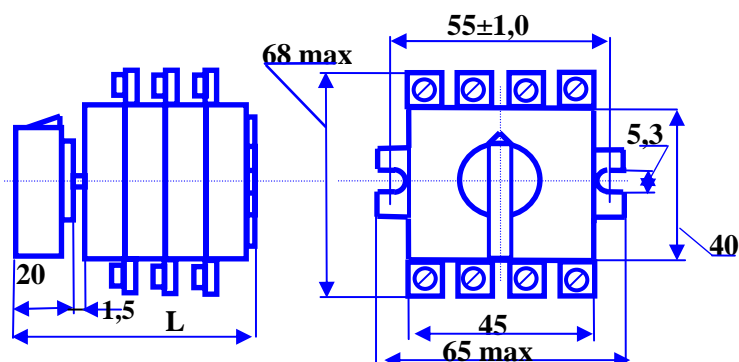


Таблица 3 Габаритные размеры и масса переключателей на ток 10 А с креплением задней скобой

| Тип       | L, мм<br>не | Масса,<br>кг | Тип       | L, мм<br>не более | Масса, кг<br>не более |
|-----------|-------------|--------------|-----------|-------------------|-----------------------|
| ПП51-1113 | 48          | 0,16         | ПП51-1423 | 60                | 0,20                  |
| ПП51-1213 |             |              | ПП51-1433 |                   |                       |
| ПП51-1223 |             |              | ПП51-1443 |                   |                       |
| ПП51-1233 |             |              | ПП51-1453 |                   |                       |
| ПП51-1313 | 60          | 0,20         | ПП51-1613 | 72                | 0,25                  |
| ПП51-1413 |             |              | ПП51-1633 |                   |                       |
|           |             |              | ПП51-1913 | 96                | 0,32                  |

**Переключатели на токи 25 и 40 А с креплением передней скобой**

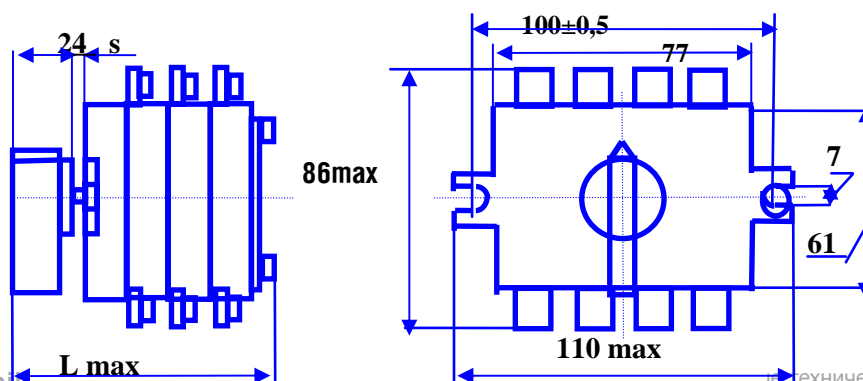


Таблица 4. Габаритные размеры и масса переключателей на токи 25 и 40 А с креплением передней скобой

| Тип                 | L, мм | s, мм | Масса, кг не более | Тип                 | L, мм | s, мм | Масса, кг, не более |
|---------------------|-------|-------|--------------------|---------------------|-------|-------|---------------------|
| ПП51-2211,          | 69    | 6     | 0,42               | ПП51-2212,          | 90    | 27    | 0,43                |
| ПП51-2311,<br>-3311 | 83    |       | 0,55               | ПП51-2312,<br>-3312 | 104   |       | 0,56                |
| ПП51 -              |       |       |                    | ПП51-2422,          |       |       | 0,67                |
| ПП51 -              | 97    |       | 0,66               | ПП51-2612,<br>-3612 | 118   |       | 0,78                |
| ПП51 -              | 111   |       | 0,77               | ПП51 -              | 132   |       | 0,89                |
| ПП51 -              | 125   |       | 0,88               | ПП51-2912,          | 146   |       |                     |

**Переключатели на токи 25 и 40 А с креплением задней скобой**

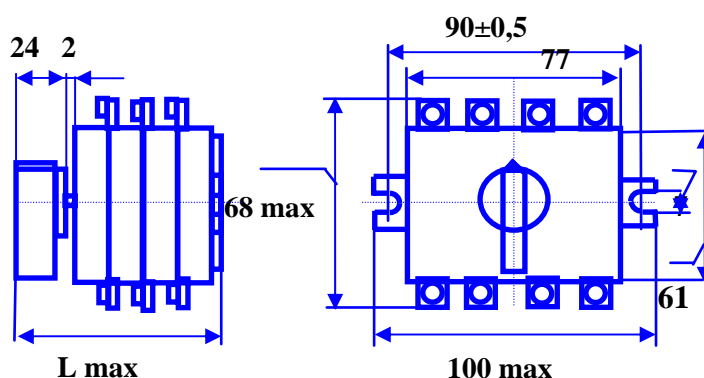


Таблица 5. Габаритные размеры и масса переключателей на токи 25 и 40 А с креплением задней скобой

| Тип               | L, мм | Масса, кг не более |
|-------------------|-------|--------------------|
| ПП51-2213, -3213  | 70    | 0,42               |
| ПП51 -2313, -3313 | 84    | 0,55               |
| ПП51 -2323, -     |       |                    |
| ПП51 -2333, -3333 |       |                    |
| ПП51 -2343, -3343 |       |                    |
| ПП51 -2353, -     |       |                    |
| ПП51 -2413, -     |       |                    |
| ПП51-2423, -3423  |       |                    |

| Тип               | L, мм       | Масса, кг не более |
|-------------------|-------------|--------------------|
| ПП51-2433, -      | 8           | 0,55               |
| ПП51 -2453, -3453 | 4           |                    |
| ПП51 -2463, -3463 |             |                    |
| ПП51 -2613, -3613 | 9           | 0,66               |
| ПП51 -2623, -     | 8           |                    |
| ПП51 -2633, -3633 |             |                    |
| ПП51 -2813, -3813 | 1<br>1<br>2 | 0,77               |
| ПП51 -2913, -3913 | 1<br>2<br>6 | 0,88               |

### Переключатели на ток 63 А с креплением передней скобой

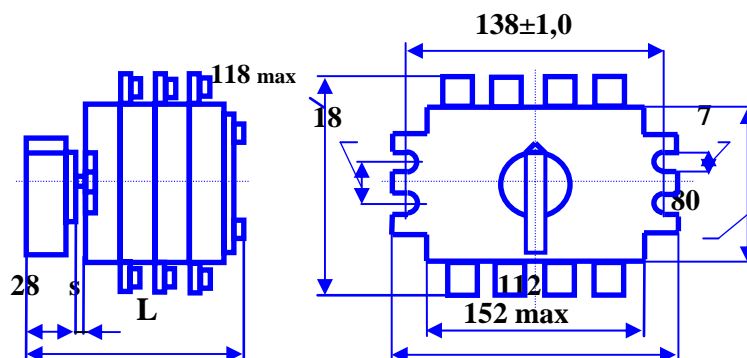


Таблица 6. Габаритные размеры и масса переключателей на ток 63 А с креплением передней скобой

| Тип       | L, мм не | s, мм | Масса, Кг не более | Тип       | L, мм не | s, мм  | Масса, кг не более |
|-----------|----------|-------|--------------------|-----------|----------|--------|--------------------|
| ПП51-4211 | 93       | 6     | 1,00               | ПП51-4212 | 114      | 2<br>7 | 1,00               |
| ПП51-4311 | 111      |       | 1,25               | ПП51-4312 | 132      |        | 1,25               |
| ПП51-4421 |          |       | 1,50               | ПП51-4422 |          |        | 1,50               |
| ПП51-4611 | 129      |       | 1,80               | ПП51-4612 | 150      |        | 1,80               |
| ПП51-4631 |          |       | 2,00               | ПП51-4632 |          |        | 2,00               |
| ПП51-4811 | 147      |       |                    | ПП51-4812 | 168      |        |                    |
| ПП51-4911 | 165      |       | ПП51-4912          | 186       |          |        |                    |

### Переключатели на ток 63 А с креплением задней скобой

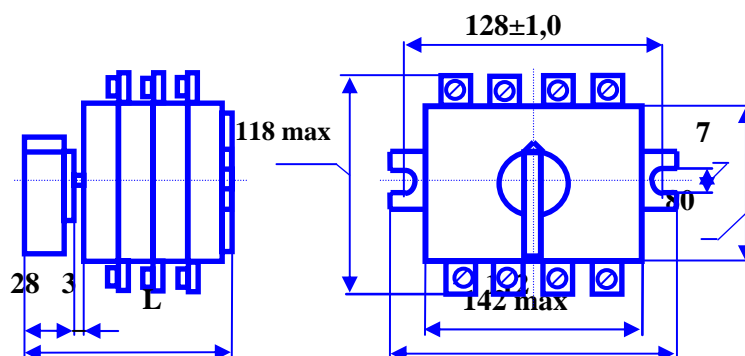


Таблица 7. Габаритные размеры и масса переключателей на ток 63 А с креплением задней скобой

| Тип       | L, мм не | Масса, кг не более | Тип       | L, мм не | Масса, кг не более |
|-----------|----------|--------------------|-----------|----------|--------------------|
| ПП51-4213 | 79       | 1,00               | ПП51-4463 | 97       | 1,25               |
| ПП51-4313 | 97       | 1,25               | ПП51-4613 | 115      | 1,50               |
| ПП51-4333 |          |                    | ПП51-4633 |          |                    |
| ПП51-4343 |          |                    | ПП51-4813 | 133      | 1,80               |
| ПП51-4423 |          |                    | ПП51-4913 | 151      | 2,00               |
| ПП51-4453 |          |                    |           |          |                    |

Таблица 8. Таблица соответствия переключателей серий ПП (ПВ) и ПП51

| На номинальный ток 10 А |           | На номинальный ток 25 А |           | На номинальный ток 60 А |           |
|-------------------------|-----------|-------------------------|-----------|-------------------------|-----------|
| 31-10 I                 | ПП51-1111 | ПВ2-25 I                | ПП51-2211 | ПВ2-60 I                | ПП51-4211 |
| 31-10 II                | ПП51-1112 | ПВ2-25 II               | ПП51-2212 | ПВ2-60 II               | ПП51-4212 |
| 31-10 III               | ПП51-1113 | ПВ2-25 III              | ПП51-2213 | ПВ2-60 III              | ПП51-4213 |
| 32-10 I                 | ПП51-1211 | ПВ3-25 I                | ПП51-2311 | ПВ3-60 I                | ПП51-4311 |
| 32-10 II                | ПП51-1212 | ПВ3-25 II               | ПП51-2312 | ПВ3-60 II               | ПП51-4312 |
| 32-10 III               | ПП51-1213 | ПВ3-25 III              | ПП51-2313 | ПВ3-60 III              | ПП51-4313 |
| 33-10 I                 | ПП51-1311 | ПВ4-25 III              | ПП51-2413 | ПП2-60/Н2 I             | ПП51-4421 |
| 33-10 II                | ПП51-1312 | ПП2-25/Н2 I             | ПП51-2421 | ПП2-60/Н2 II            | ПП51-4422 |
| 33-10 III               | ПП51-1313 | ПП2-25/Н2 II            | ПП51-2422 | ПП2-60/Н2 III           | ПП51-4423 |
| 34-10 I                 | ПП51-1411 | ПП2-25/Н2 III           | ПП51-2423 | ПП2-60/Н3 I             | ПП51-4631 |
| 34-10 II                | ПП51-1412 | ПП2-25/Н3 I             | ПП51-2631 | ПП2-60/Н3 II            | ПП51-4632 |
| 34-10 III               | ПП51-1413 | ПП2-25/Н3 II            | ПП51-2632 | ПП2-60/Н3 III           | ПП51-4633 |
| 11-10/Н2 I              | ПП51-1221 | ПП2-25/Н3 III           | ПП51-2633 | ПП3-60/Н2 I             | ПП51-4611 |
| 11-10/Н2 II             | ПП51-1222 | ПП3-25/Н2 I             | ПП51-2611 | ПП3-60/Н2 II            | ПП51-4612 |
| 11-10/Н2 III            | ПП51-1223 | ПП3-25/Н2 II            | ПП51-2612 | ПП3-60/Н2 III           | ПП51-4613 |
| 11-10/4С I              | ПП51-1231 | ПП3-25/Н2 III           | ПП51-2613 | ПП3-60/Н3 I             | ПП51-4911 |
| 11-10/4С II             | ПП51-1232 | ПП3-25/Н3 I             | ПП51-2911 | ПП3-60/Н3 II            | ПП51-4912 |
| 11-10/4С III            | ПП51-1233 | ПП3-25/Н3 II            | ПП51-2912 | ПП3-60/Н3 III           | ПП51-4913 |
| 12-10/Н2 I              | ПП51-1421 | ПП3-25/Н3 III           | ПП51-2913 | ПП-60/1СБ II            | ПП51-4812 |
| 12-10/Н2 II             | ПП51-1422 | ПП3-25/4С III           | ПП51-2623 | ПП-60/1СБ III           | ПП51-4813 |
| 12-10/Н2 III            | ПП51-1423 | ПП4-25 I                | ПП51-2431 | ПП-60/Сп43 III          | ПП51-4343 |
| 12-10/Н3 I              | ПП51-1631 | ПП4-25 II               | ПП51-2432 | ПП-60/Сп44 III          | ПП51-4453 |
| 12-10/Н3 II             | ПП51-1632 | ПП4-25 III              | ПП51-2433 | ПП-60/Сп45 III          | ПП51-4463 |
| 12-10/Н3 III            | ПП51-1633 | ПП-25/1СБ II            | ПП51-2812 | ПП-60/Сп46 III          | ПП51-4333 |
| 13-10/Н2 I              | ПП51-1611 | ПП-25/1СБ III           | ПП51-2813 |                         |           |
| 13-10/Н2 II             | ПП51-1612 | ПП-25/Сп18 I            | ПП51-2711 |                         |           |
| 13-10/Н2 III            | ПП51-1613 | ПП-25/Сп41 III          | ПП51-2353 |                         |           |
| 13-10/Н3 I              | ПП51-1911 | ПП-25/Сп42 III          | ПП51-2323 |                         |           |
| 13-10/Н3 II             | ПП51-1912 | ПП-25/Сп43 III          | ПП51-2343 |                         |           |
| 13-10/Н3 III            | ПП51-1913 | ПП-25/Сп44 III          | ПП51-2453 |                         |           |
| 14-10 I                 | ПП51-1431 | ПП-25/Сп45 III          | ПП51-2463 |                         |           |
| 14-10 II                | ПП51-1432 | ПП-25/Сп46 III          | ПП51-2333 |                         |           |
| 14-10 II1               | ПП51-1433 |                         |           |                         |           |
| 1-3 I                   | ПП51-1441 |                         |           |                         |           |
| 1-3 II                  | ПП51-1442 |                         |           |                         |           |
| 1-3 III                 | ПП51-1443 |                         |           |                         |           |
| 1-16/Сп6 I              | ПП51-1511 |                         |           |                         |           |
| 1-16/Сп7 I              | ПП51-1641 |                         |           |                         |           |
| 1-16/Сп17 I             | ПП51-1711 |                         |           |                         |           |
| 1-16/Сп44 III           | ПП51-1453 |                         |           |                         |           |

Примечание – при рабочих токах до 40 А при напряжении 220 В (или до 25 А при напряжении 380 В) вместо переключателей ПП51-4XXX на номинальный ток 63 А могут быть применены переключатели ПП51-3XXX на номинальный ток 40 А.