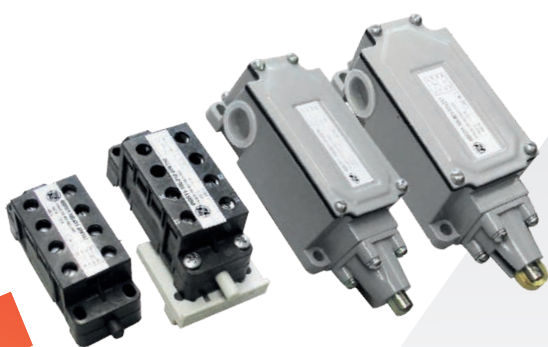



РАЗДЕЛ 2.


ПУТЕВЫЕ ВЫКЛЮЧАТЕЛИ




2.1. ВЫКЛЮЧАТЕЛЬ ПУТЕВОЙ ВВП11



 Соответствует требованиям **ГОСТ IEC 60947-1**,
ГОСТ IEC 60947-5-1 и требованиям **ТУ3428-155-00216823-2005**

 Защита от влаги и пыли:

- **IP20** (защита от прикосновения)
- **IP51** (защита от влаги и пыли)

 Климатическое исполнение: **У2, Т2, У3, Т3** по ГОСТ 15150

 Масса: **0,32 кг, не более**

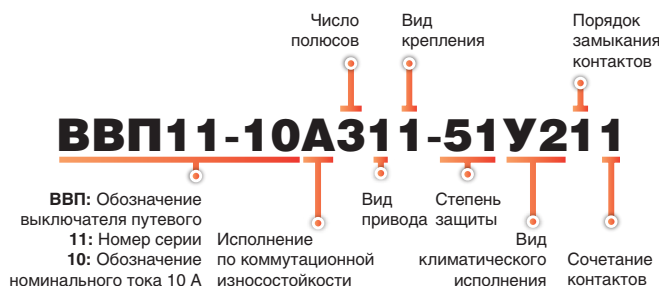
Выключатель путевого ВВП11 предназначен для коммутации электрических цепей управления переменного напряжения до 660 В частоты 50 и 60 Гц и постоянного напряжения до 440 В под воздействием управляющих упоров в определенных точках пути контролируемого объекта.

Преимущества:

- низкая стоимость по сравнению с импортными аналогами;
- небольшие габаритные размеры;
- удобный монтаж присоединяемых проводников;
- защита от прикосновения к токоведущим частям;
- большое количество сочетаний контактов (9 исполнений, в том числе 4 «з» и 4 «р»);
- небольшие габаритные размеры;
- повышенный ресурс;
- привлекательный внешний вид;
- удобное расположение винта заземления, облегчающее монтаж.
- Наличие исполнений с 4 контактами позволяет заказчикам сократить количество используемых выключателей.



Структура условного обозначения



- по коммутационной износостойкости выключателя: **А, Б**;
- по числу полюсов: **2, 3, 4**;
- по виду привода: **1** – толкатель без ролика; **2** – толкатель с роликом; **3** – толкатель с роликом с поворотом на 90° вокруг оси толкателя;
- по виду крепления: **1** – базовое (на лапках); **2** – с установочной колодкой для шкафов фирмы Rittal; **3** – с установочной колодкой для шкафов фирмы DKC
- по степени защиты: **20 – IP20** (защита от прикосновения); **51 – IP51** (защита от влаги и пыли);
- по климатическому исполнению: **У2, Т2, У3, Т3**;
- по порядку замыкания контактов*: **1 – прямой; 2 – обратный**;
- по сочетанию контактов:

0: 1 «з» + 1 «р»	2: 2 «з» + 1 «р»	4: 3 «р»	6: 2 «з» + 2 «р»	8: 4 «з»
1: 1 «з» + 2 «р»	3: 3 «з»	5: 1 «з» + 3 «р»	7: 3 «з» + 1 «р»	9: 4 «р»

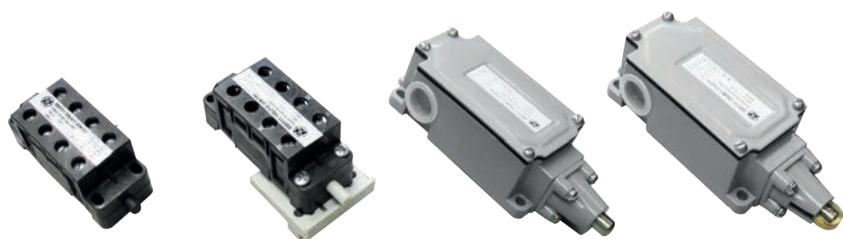
Примечание:

* Прямой порядок замыкания контактов – размыкание размыкающих контактов происходит **раньше** замыкания замыкающих. Обратный порядок – размыкание размыкающих происходит **позже** замыкания замыкающих.

Таблица 1. Основные технические характеристики



	ВВП11-10 ХХ11-20ХЭХХ	ВВП11-10 ХХ1Х-20ХЭХХ	ВВП11-10 ХХ11-51Х2ХХ	ВВП11-10 ХХ21-51Х2ХХ
Номинальный ток, А	10			
Номинальное напряжение	660			
□ переменного тока частоты 50 и 60 Гц, В	440			
□ постоянного тока, В				
Порядок замыкания*	прямой или обратный		прямой или обратный	
Сочетание контактов	1з+1р, 1з+2р, 2з+1р, 3з, 3р, 1з+3р, 2з+2р, 3з+1р, 4з, 4р			
Номинальный/полный ход штока, мм	5/5,5		5,5/10,5	
Усилие срабатывания, Н, не более	40			
Минимальный рабочий ток контактов при напряжении:	3			
□ 220 В постоянного и переменного тока, мА	10			
□ 24 В постоянного тока, мА				
Категория применения по ГОСТ IEC 60947-5-1	AC-14, AC-15, DC-13, DC-14			
Климатическое исполнение по ГОСТ 15150	У3, Т3		У2, Т2	
Режим работы	Продолжительный, повторно-кратковременный			
Число подсоединяемых проводников к каждому зажиму, не более	2			
Сечение проводников, мм²	1,0...2,5			
Диапазон рабочих температур, °С	-50...+50			
Износостойкость, млн. циклов, не менее:	0,5			
□ коммутационная (режим AC15, I _{НОМ} =4 А, U _Н =380 В, 50 Гц)	30,0			
□ механическая				



	ВВП11-10 ХХ11-20ХЗХХ	ВВП11-10 ХХ1Х-20ХЗХХ	ВВП11-10 ХХ11-51Х2ХХ	ВВП11-10 ХХ21-51Х2ХХ
Рабочее положение в пространстве	любое			
Габариты (ДхШхВ), мм	79x30x32	94x40x49	150x55x43	
Масса, кг, не более	0,07		0,32	

Примечания:

* Прямой порядок замыкания контактов – размыкание размыкающих контактов происходит раньше замыкания замыкающих. Обратный порядок – размыкание размыкающих происходит позже замыкания замыкающих.

Габаритные и присоединительные размеры

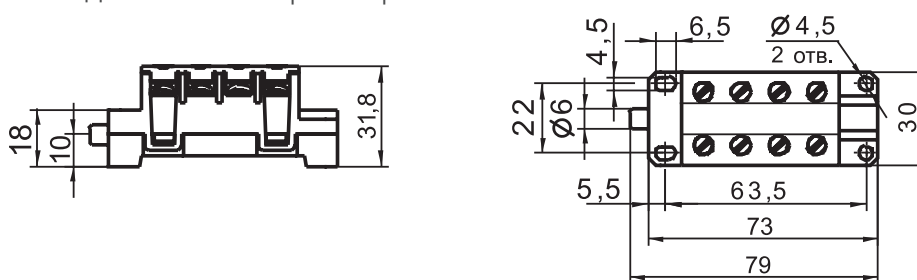


Рисунок 1. ВВП11-10 ХХ11-20ХЗХХ

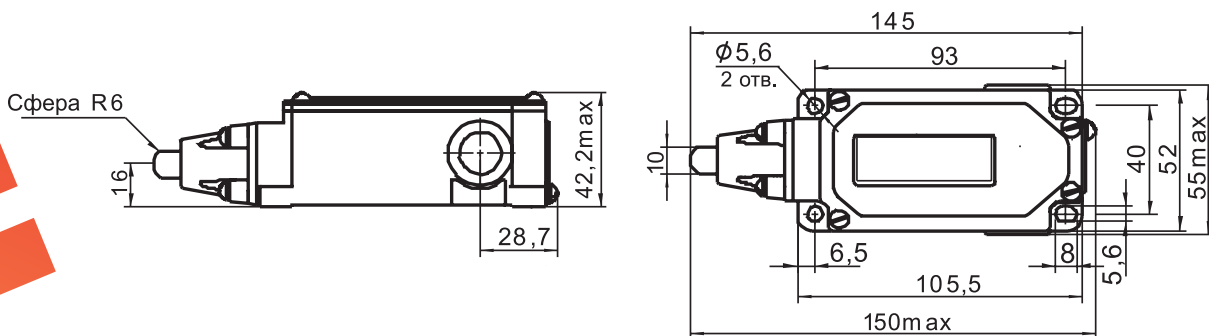


Рисунок 2. ВВП11-10 ХХ11-51Х2ХХ

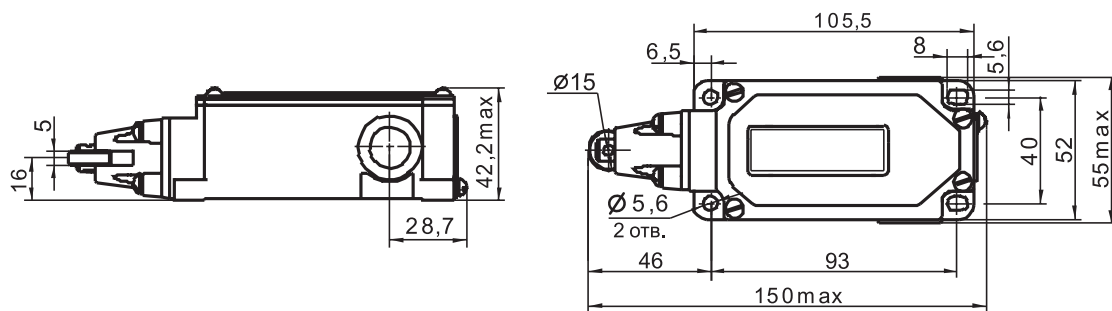


Рисунок 3. ВВП11-10 ХХ21-51Х2ХХ

Информация для заказа

При заказе необходимо указать: исполнение по коммутационной износостойкости, количество полюсов, вид привода, способ крепления, степень защиты, климатическое исполнение, порядок замыкания контактов, количество и исполнение контактов.

Пример заказа.

Выключатель для исполнения по коммутационной износостойкости А, трехполюсный, с приводом – толкатель с роликом, с базовым креплением, со степенью защиты IP51, с климатическим исполнением У2, с прямым порядком замыкания контактов и с одним замыкающим и тремя размыкающими контактами: **Выключатель ВВП11-10А321-51У215.**