



1.43. РЕЛЕ МАКСИМАЛЬНОГО ТОКА ТИПОВ РСТ40-4, РСТ40-4В



- Реле соответствует требованиям **ТУ 3425-185-00216823-2008**
- Защита от влаги и пыли:
 - по оболочке: без защитного кожуха – **IP30**, с защитным кожухом – **IP40**
 - по выводам для переднего присоединения **IP20**
 - по выводам для заднего присоединения **IP00**
- Климатическое исполнение: **УХЛ4** или **О4** по ГОСТ 15150
- Высота над уровнем моря: **2000 м, не более**
- Относительная влажность окружающего воздуха:
 - **до 98% при t = +25 °С** (для исполнения УХЛ4)
 - **до 98% при t = +35 °С** (для исполнения О4)
- Температура окружающего воздуха:
 - **от -40 до +55 °С** (для исполнения УХЛ4),
 - **от -10 до +55 °С** (для исполнения О4);
- Рабочее положение в пространстве: **любое**
- Вибрация нагрузки в диапазонах частот:
 - **от 5 до 15 Гц с максимальным ускорением 3 g**
 - **от 15 до 100 Гц с максимальным ускорением 1 g** (группа условий эксплуатации М7 по ГОСТ 17516.1);
- Масса: **0,8 кг, не более**
- Реле устойчивы к воздействию помех в соответствии с требованиями **ГОСТ Р 51317.4** и **ГОСТ Р 51317.6.5**

Реле статические тока типов РСТ40-4 и РСТ40-4В предназначены для применения в схемах релейной защиты и противоаварийной автоматики энергосистем в цепях переменного тока частоты 50 Гц и являются комплектующими изделиями. Реле не требуют оперативного источника питания.

Реле выполняют следующие функции:

- токовая отсечка (ТО), обеспечивающая быстрое срабатывание (не более 0,1 или 0,2 с) при превышении током величины, равной уставке тока отсечки;
- максимальная токовая защита (МТЗ), обеспечивающая срабатывание с зависимой или независимой от тока выдержкой времени.

Таблица 1. Типы реле

	РСТ40-4	РСТ40-4В
Функциональное исполнение	Реле максимального тока двухфазное, без оперативного питания, без выдержки времени	Реле максимального тока двухфазное, без оперативного питания, с независимой выдержкой времени
Назначение	Токовая отсечка в двухфазном двухрелейном исполнении	Максимальная токовая защита с независимой выдержкой времени в двухфазном двухрелейном исполнении
Количество и род контактов	1 замыкающий и 1 размыкающий	2 импульсных замыкающих с выдержкой времени и 1 замыкающий с выдержкой времени
Заменяемые аналоги	РТ-40 (2 реле)	РТ-40 (2 реле) и РСВ-13

Таблица 2. Исполнения реле по току срабатывания

Типоисполнение реле*	Диапазон уставок по току срабатывания I_{ср}, А	Шаг изменения уставок по току срабатывания, А	Номинальный ток I_{ном}, А	Потребляемая мощность при токе минимальной уставки, ВА, не более
РСТ40-4, -4В/0,2	0,05...0,20	0,01	0,16	2,4
РСТ40-4, -4В/0,6	0,15...0,60	0,03	0,4	2,4
РСТ40-4, -4В/2,0	0,5...2,0	0,1	1,6	2,4
РСТ40-4, -4В/6,0	1,5...6,0	0,3	4,0	2,4
РСТ40-4, -4В/10	2,5...10,0	0,5	6,3	2,4

Типоисполнение реле*	Диапазон уставок по току срабатывания I _{ср} , А	Шаг изменения уставок по току срабатывания, А	Номинальный ток I _{ном} , А	Потребляемая мощность при токе минимальной уставки, ВА, не более
РСТ40-4, -4В/20	5,0...20,0	1,0	16,0	2,4
РСТ40-4, -4В/50	12,5...50,0	2,5		3,0
РСТ40-4, -4В/100	25,0...100,0	5,0		4,0
РСТ40-4, -4В/200	50,0...200,0	10,0		16,0

Примечания:

* /X – максимальная уставка по току срабатывания

Реле РСТ40-4В имеет 3 контакта, срабатывающих с выдержкой времени, с уставками:

T₁ – для импульсного замыкающего контакта 1-2;

T₂ – для импульсного замыкающего контакта 4-5;

T₃ – для замыкающего контакта 7-8.

При задании уставок по времени срабатывания должны соблюдаться условия: T₂ ≥ T₁+0,4; T₃ ≥ T₂+0,4.

Таблица 3. Диапазоны выдержек времени реле РСТ40-4В

Типоисполнение реле	Значение выдержки времени, с					
	T ₁		T ₂ ≥ T ₁ +0,4		T ₃ ≥ T ₂ +0,4	
	наим.	наиб.	наим.	наиб.	наим.	наиб.
РСТ40-4В/0,2; /0,6; /2,0; /6,0; /10; /20	0	24,7	0,4	25,1	0,8	25,5
РСТ40-4В/50; /100; /200		0,7		1,1		1,5

Если уставки по времени срабатывания заданы некорректно, то логика работы реле обеспечит замыкание контакта 4-5 только после размыкания контакта 1-2, а замыкание контакта 7-8 только после размыкания контакта 4-5, путём последовательного приведения выдержек времени в соответствии с **таблицей 3**, начиная с T₁.

Таблица 4. Технические данные

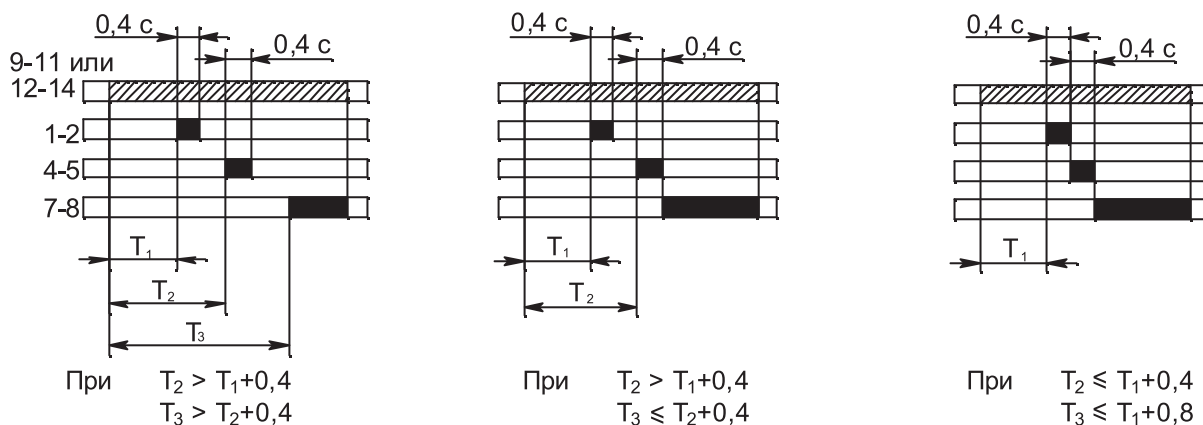
Параметр	Значение
Время замкнутого состояния импульсных замыкающих контактов, с	0,4±0,04
Время срабатывания (замыкание замыкающего контакта 2-4) реле РСТ40-4 и время замыкания импульсного замыкающего контакта 1-2 реле РСТ40-4В при T ₁ =0, с, не более: □ при I/I _{ср} =1,2 □ при I/I _{ср} =3	0,06 0,035
Время возврата (размыкание замыкающего контакта) при уменьшении тока с (1,2...20) I _{ср} , но не более 220 А, до: □ 0,7 I _{ср} и до нуля, с, не более □ 0,8 тока возврата, с, не более	0,035 0,045
Коэффициент возврата	0,9-0,95
Средняя основная погрешность времени срабатывания, %, не более (T _{max} – максимальная уставка времени срабатывания T ₃ , T – уставка, на которой определяется погрешность): □ при T _{max} = 25,5 с □ при T _{max} = 1,5 с	$\pm (1,5 + 0,25 \frac{T_{max}}{T})$ $\pm (1,5 + 4,25 \frac{T_{max}}{T})$
Разброс времени срабатывания, не более: □ на уставках менее 0,5 с □ на остальных уставках	± 15 мс ± 3 %
Средняя основная погрешность тока срабатывания, %, не более (I _{max} – максимальная уставка по току срабатывания, I – уставка, на которой определяется погрешность)	$\pm (3 + \frac{I_{max}}{I})$
Разброс тока срабатывания, %, не более	± 3
Допустимая перегрузка по току, А, не менее: □ длительно □ в течение 1 с для исполнений /0,2; /0,6; /2,0 □ в течение 1 с для исполнений /6,0; /10; /20 □ в течение 1 с для исполнений /50; /100; /200	1,1 I _{ном} 30 I _{ср} 150 300

Параметр	Значение
Номинальная частота сети, Гц	50
Допустимый диапазон частот сети, Гц	45 – 55
Коммутационная износостойкость контактов реле, циклов	20 000

Таблица 5. Коммутационная способность контактов реле

	РСТ40-4	РСТ40-4В
Коммутируемое напряжение, В	24 – 250	24 – 242
Наибольший коммутируемый постоянный ток, А	2	0,23
Наибольший коммутируемый переменный ток, А	2	0,5
Постоянная времени индуктивной нагрузки, с, не более	0,005	0,02
Коэффициент мощности, не менее	0,5	0,4
Коммутируемая мощность:		
□ постоянного тока, Вт, не более	50	50
□ переменного тока, ВА, не более	300	110

Минимальная нагрузка, коммутируемая контактами реле – 500 мВт.



Примеры временных диаграмм работы реле РСТ40-4В

Внешний вид реле, его габаритные и присоединительные размеры и способы крепления

Крепление реле – с помощью защелки на DIN-рейку 35 мм или винтами на панель.

Присоединение внешних проводников – переднее либо заднее под зажимы с помощью винтов.

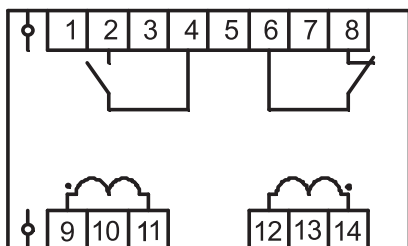


Рисунок 1. Схема подключения РСТ40-4

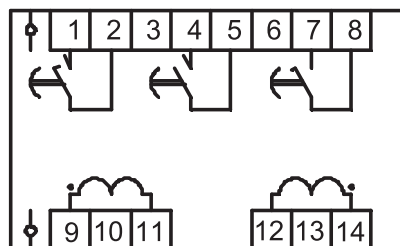


Рисунок 2. Схема подключения РСТ40-4В

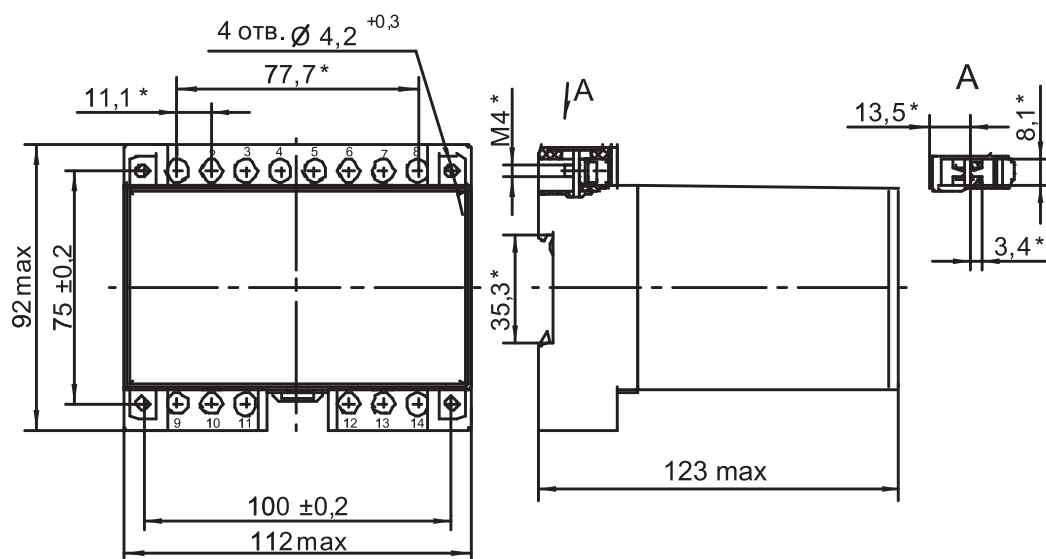


Рисунок 3. Габаритные размеры

Информация для заказа

При заказе необходимо указать: тип реле, максимальную уставку по току срабатывания, вид присоединения внешних проводников, климатическое исполнение.

Пример заказа.

Реле РСТ40-4В с максимальной уставкой по току срабатывания 20 А, с передним присоединением внешних проводников, с климатическим исполнением УХЛ4: **Реле РСТ40-4В, 20 А, п/п, УХЛ4.**